

Attuatore dimmer instabus EIB N 525

Descrizione



L'attuatore dimmer N 525/02 (5WG1 525-1AB02) è un apparecchio instabus EIB per il comando e dimmerizzazione di lampade fluorescenti per mezzo del circuito di controllo 1...10V DC di un reattore elettronico EVG Dynamic.

L'attuatore dimmer N 525/02 è un apparecchio bus in esecuzione N (4 unità modulari) per montaggio su guida EN 50022-35 x 7,5. L'apparecchio è adatto ad installazione in interni. Il collegamento alla linea bus avviene per mezzo dei contatti a pressione per striscia dati.

Descrizione



Inoltre è disponibile con contatto per il comando ON/OFF diretto delle lampade fluorescenti. Questo contatto può essere azionato anche manualmente mediante un interruttore e serve contemporaneamente come indicazione di stato.

Con l'attuatore dimmer N 525/02 possono essere controllati più reattori EVG Dynamic. Il numero di EVG Dynamic è limitata dall'N 525/02: se non si impiega la funzione ON/OFF del contatto dell' N 525/02 il numero degli EVG controllabili dipende solo dal carico della tensione di controllo 1...10 V DC. In questo caso può essere controllato un numero maggiore di EVG Dynamic.

Caratteristiche tecniche



Uscite

- numero: 1
- tensione nominale: 12 ... 230 V AC, 50 ... 60 Hz
- corrente nominale: 0,5 ... 16 A carico ohmico
- corrente di commutazione a 230 V AC :
max 10 A carico induttivo, $\cos\varphi = 0,6$
- corrente di comando DC:
 - 12 ... 50 V DC : max 16 A carico ohmico
 - 230 V DC : max 1 A carico ohmico
- comando: programmabile, vedere programma applicativo

Caratteristiche tecniche



Potenza comandabile a 230 V AC

- lampade fluorescenti:
 - Siemens EVG Dynamic 36 W: max 45 pz.
 - Siemens EVG Dynamic 58 W: max 30 pz.

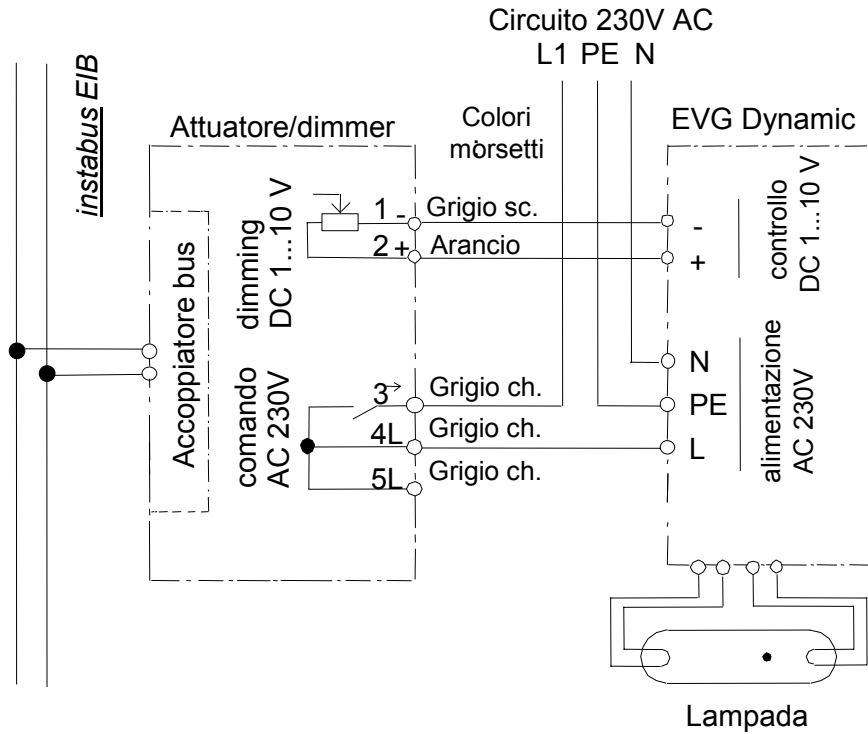
Tensione di controllo

- 1 ... 10 V (EVG Dynamic)

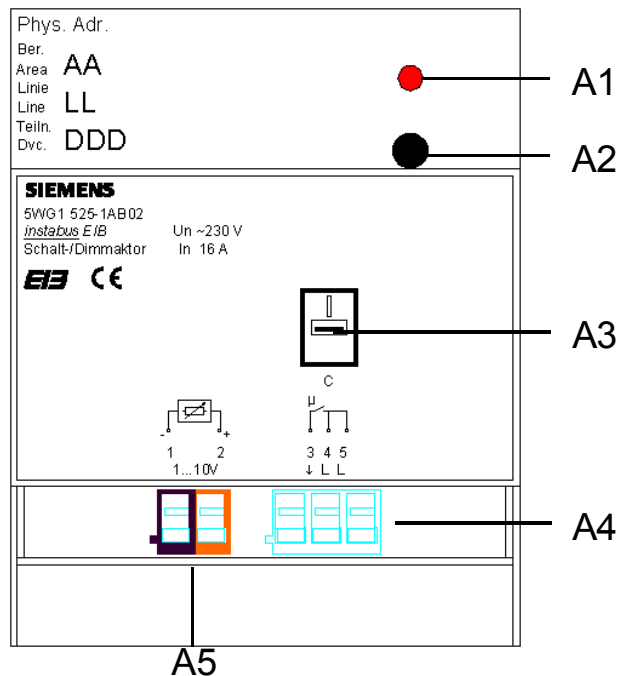
Potenza controllabile

- EVG Dynamic: max 50 pz.
- ripetitore di segnale: max 50 pz.

Schema di collegamento



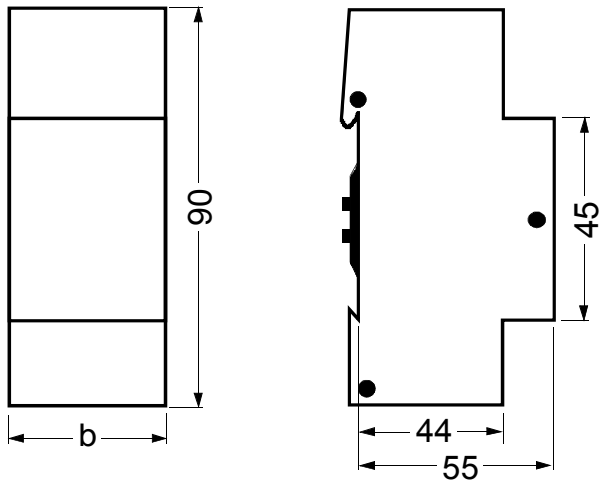
Posizione indicatori, elementi di comando, morsetti



Legenda

- A1 LED per indicazione modo normale (LED off) o modo indirizzato (LED on); si illumina automaticamente dopo il rilevamento dell'indirizzo fisico; poi l'apparecchio torna di nuovo in modo normale
- A2 tasto di commutazione tra modo normale/modo indirizzato per rilevamento dell'indirizzo fisico
- A3 interruttore per il comando manuale e per indicazione di stato:
 - in alto: contatto relè chiuso
 - in basso: contatto relè aperto
- A4 morsetti ad innesto privi di viti per il collegamento del circuito di controllo
- A5 morsetti ad innesto privi di viti per il collegamento del circuito di potenza

Dimensioni, dati tecnici



b = 4 UM (1 UM = 18 mm)

- Custodia: in materiale plastico
- Dimensioni: apparecchio modulare N, larghezza: 4 UM (1 UM = 18 mm)
- Peso: ca. 180 g
- Carico infiammabile: ca. 3050 KJ \pm 10 %
- Montaggio: fissaggio rapido su guida DIN EN 50022-35 x 7,5